



Unione Europea
P.O.N. – “competenze per lo sviluppo” (FSE)
P.O.N. – Ambiente per l’Apprendimento (FESR)
D.G. Occupazione, Affari Sociali e pari
Opportunità
D.G. Politiche Regionali



LICEO
SCIENTIFICO
STATALE

“VINCENZO CUOCO”

Via Annibale De Gasparis n. 12 - 80137 NAPOLI
TEL. 081.440200 - FAX. 081.4420331
C.F./P. I.V.A. 80030760633
E-MAIL : NAPS10000B@ISTRUZIONE.IT



Ministero dell’Istruzione dell’Università e della
Ricerca
Dipartimento per la Programmazione
D.G. per gli Affari Internazionali – Ufficio IV
Programmazione e gestione dei fondi strutturali
europei
E nazionali per lo sviluppo e la coesione sociale

DIDATTICA DEI LINGUAGGI ESPRESSIVI:IL CAD

Docente: Prof. Arch. Luigi Affuso

Tutor: Prof. Arch. Alberto Forni

ESERCITAZIONE n. 5

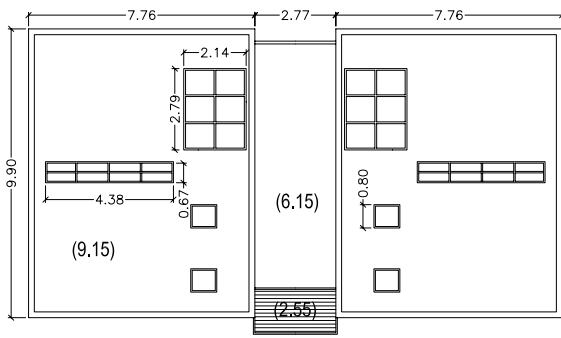
Comando ALLINEA – Inserisci Immagine raster

Procedimento:

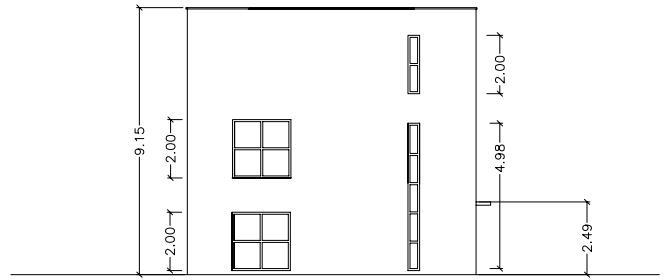
1. Inserire l’immagine **raster** in allegato con estensione .jpg > ‘**pianta pt-1p**’
2. Portare in scala adeguata l’immagine con il comando allinea prendendo come riferimento un a quota o la scala metrica
3. “Lucidare” le piante sottostanti e **vettorializzare** l’immagine in autocad

Dati:

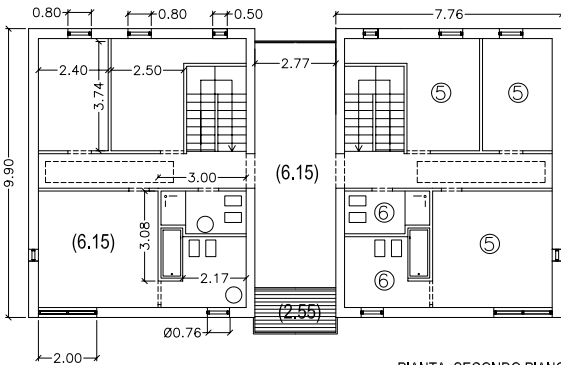
- Villa bifamiliare a Padova (illustrazioni pag. successive)
- Piante formato **.jpg** file allegato



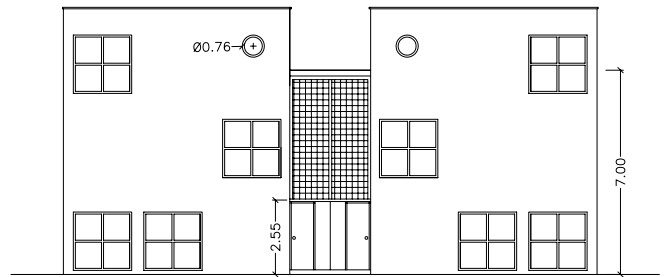
PIANTA COPERTURE



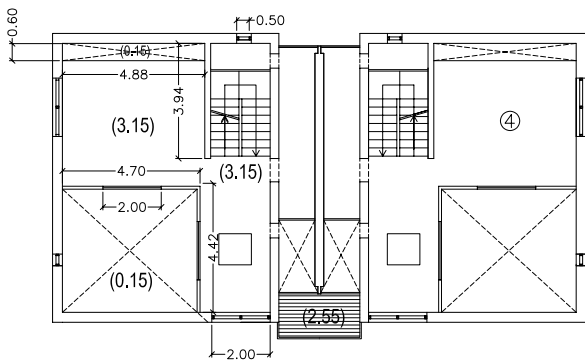
PROSPETTO LATERALE



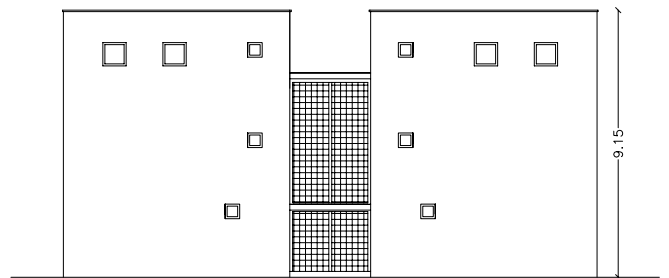
PIANTA SECONDO PIANO



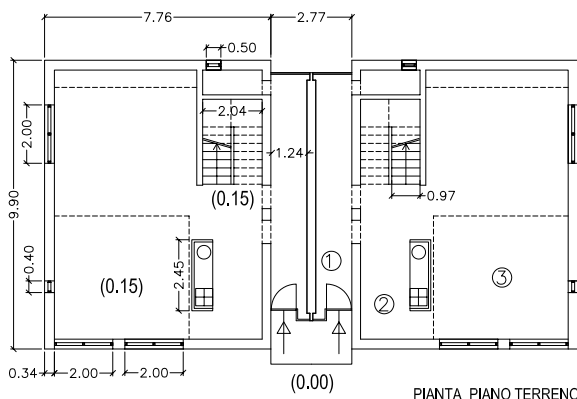
PROSPETTO PRINCIPALE



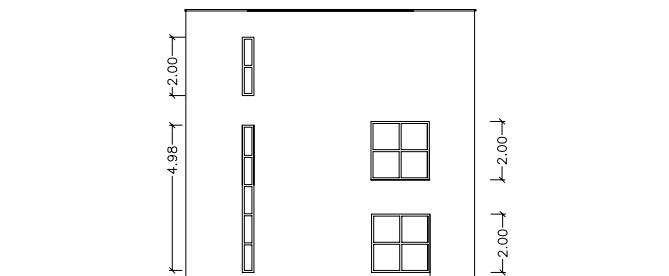
PIANTA PRIMO PIANO



PROSPETTO POSTERIORE



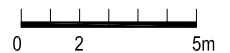
PIANTA PIANO TERRENO

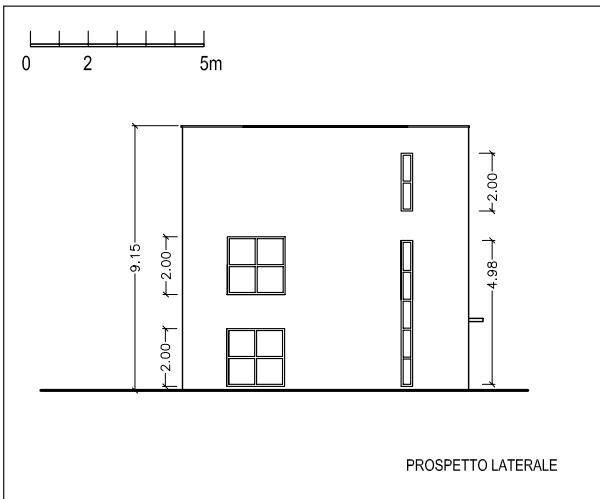


PROSPETTO LATERALE

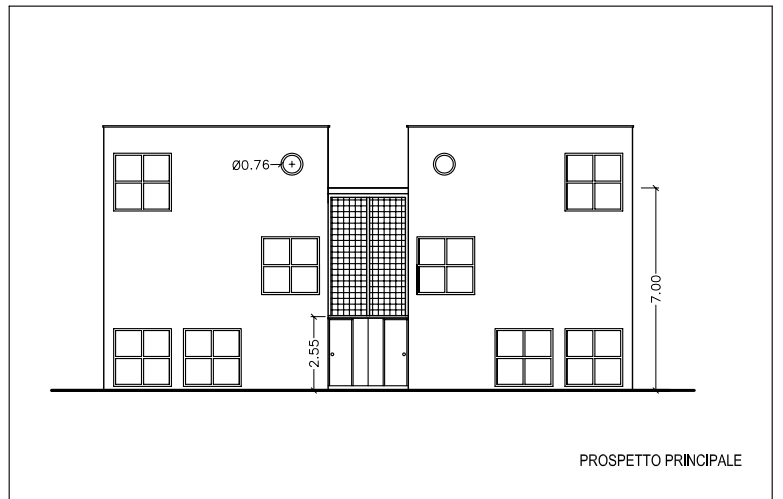
1. ingresso
2. cucina
3. soggiorno pranzo
4. soggiorno
5. camera
6. bagno

Esercitazione 5: Villa bifamiliare a Padova
 Tecnica costruttiva: muratura portante
 Tipologia: a corpo isolato





PROSPETTO LATERALE



PROSPETTO PRINCIPALE

