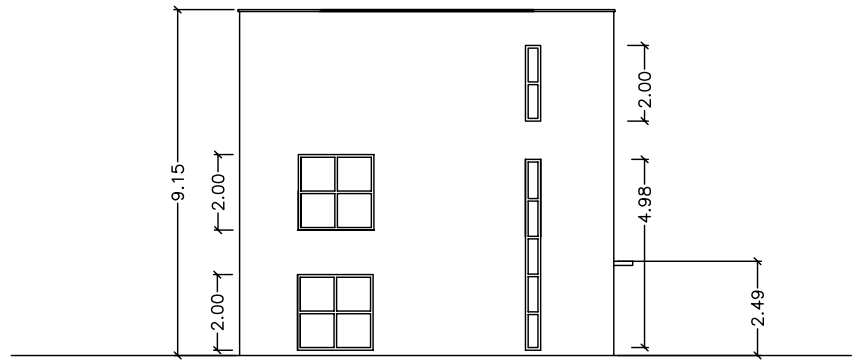
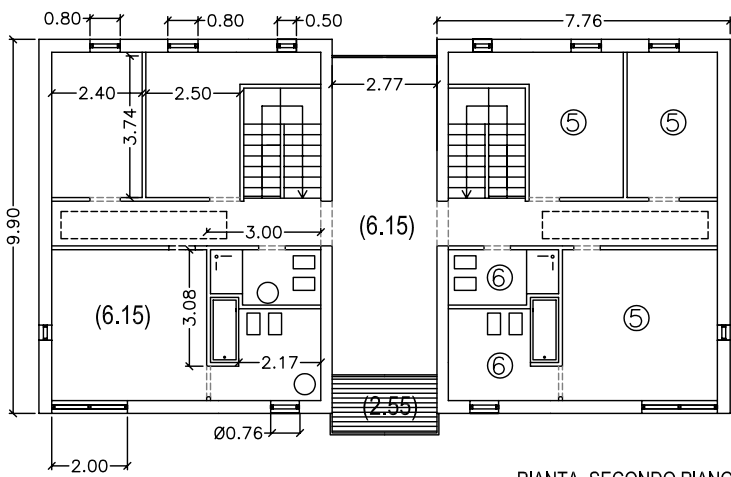


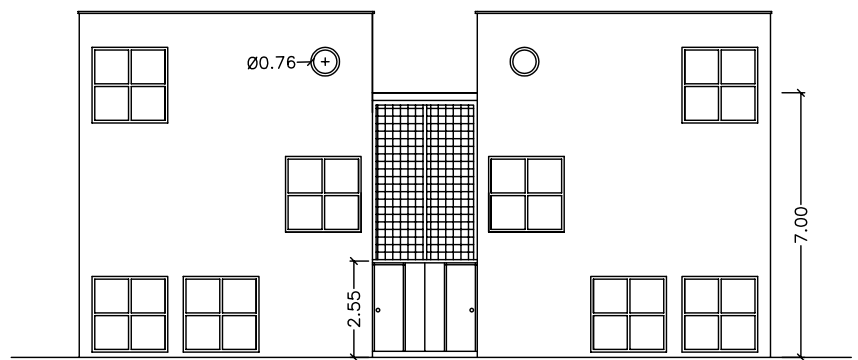
PIANTA COPERTURE



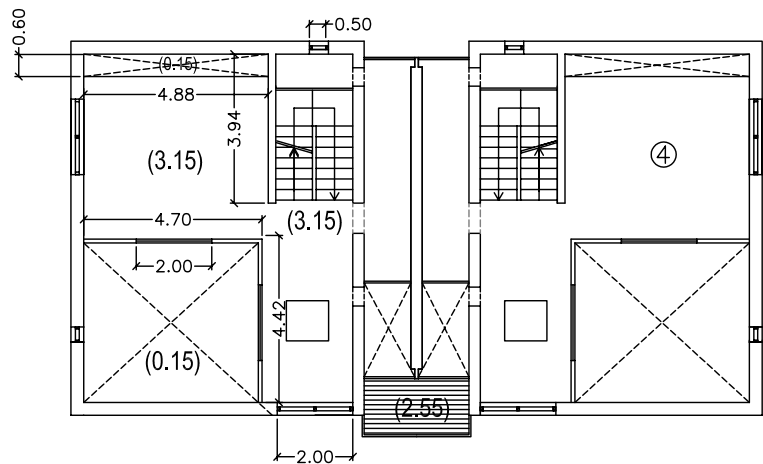
PROSPETTO LATERALE



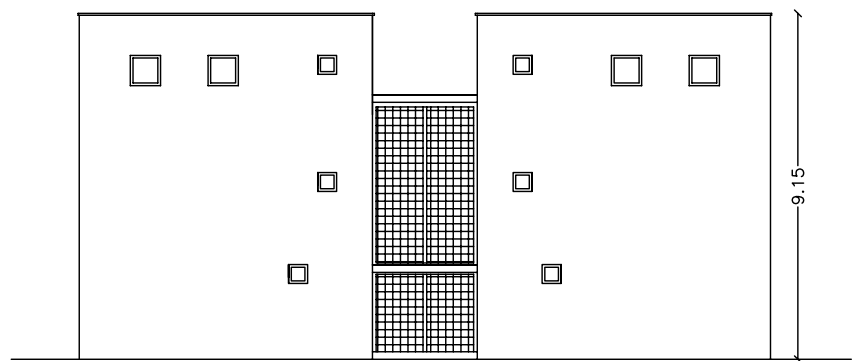
PIANTA SECONDO PIANO



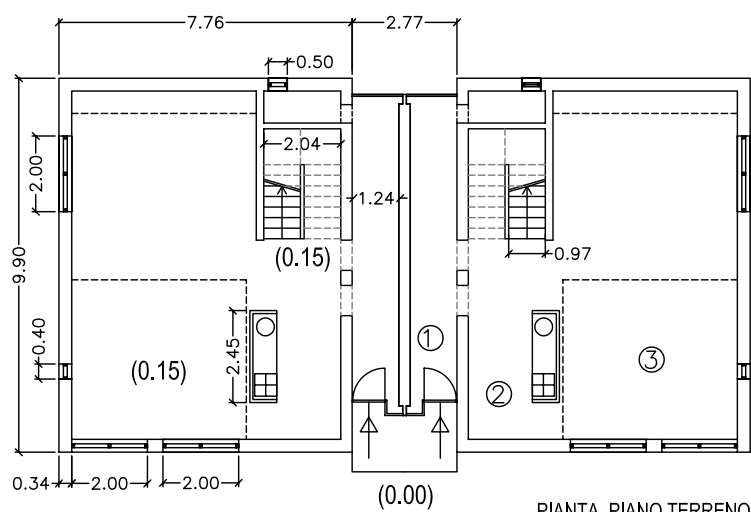
PROSPETTO PRINCIPALE



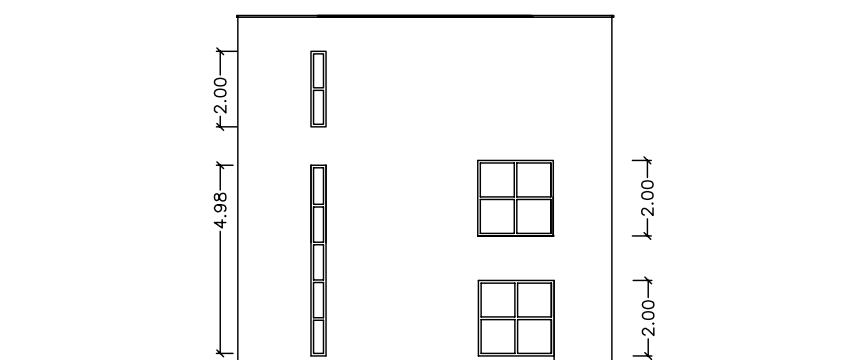
PIANTA PRIMO PIANO



PROSPETTO POSTERIORE



PIANTA PIANO TERRENO



PROSPETTO LATERALE

1. ingresso
2. cucina
3. soggiorno pranzo
4. soggiorno
5. camera
6. bagno

Esercitazione 1: Villa bifamiliare a Padova
 Tecnica costruttiva: muratura portante
 Tipologia: a corpo isolato

